

## Industrie Panel PC „VIS-IPPC-6152F“

15" TFT Display und Intel® Celeron® M Prozessor, lüfterlos

Artikel-Nummer: \_\_\_\_\_

VIS-IPPC-6152F-xx



Industrie  
Computer **1**

Panel  
Computer **2**

Industrie  
Displays **3**

Medical  
Computer **4**

Automation **5**

Software **6**

- Kompakte und sehr robuste Bauform
- Verschraubbarer Front USB Anschluss
- 2 freie PCI Kartenslots
- CPU und Netzteil ohne Lüfter

Der lüfterlose Industrie Panel-PC VIS-IPPC-6152F ist durchgehend für den Einsatz in Produktionsumgebungen mit extremen Umweltbedingungen ausgelegt.

Die Frontplatte ist aus beständigem Aluminium und nach IP65-Standard gegen Flüssigkeit und Berührungen geschützt. Durch das flach eingelassene Display haben Staub und Schmutz nur wenige Ansatzpunkte und die Reinigung ist unproblematisch.

Ebenfalls an der Frontseite finden sich ein sicher verschließbarer USB-Anschluss und ein Resetschalter. Flügeltüren an der Rückseite erleichtern den Zugang zu den internen Komponenten und somit auch die Wartung und Installation von Erweiterungskarten. Der IPPC eignet sich für den Pulteinbau und mit dem optionalen Montagekit auch für das 19"-Rack.

- 15" XGA TFT LCD Display, Touchscreen optional
- Intel Celeron M ULV 1 GHz
- lüfterloses Kühlsystem
- 2 PCI Steckplätze für Erweiterungskarten
- 24 VDC Stromversorgung
- NEMA4/IP65 konforme Frontplatte
- Verschließbarer USB-Anschluss und System Reset an der Frontseite
- Rückseitige Flügeltüren erleichtern die Wartung und Installation von Zusatzkarten

## Allgemeine Spezifikationen

Artikel-Nummer:

VIS-IPPC-6152F-xx

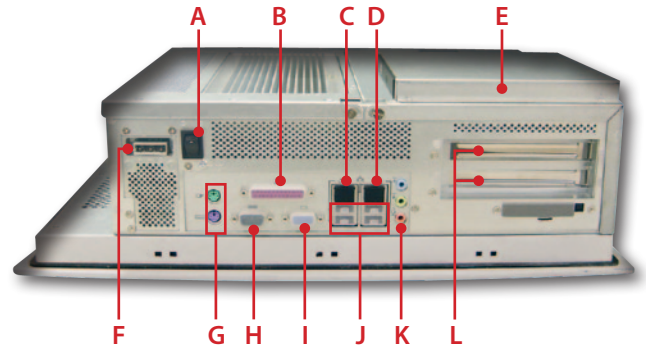
### Gehäuse- und Betriebsdaten:

Schutzklasse	Front: IP65 / NEMA4
Montage	Frontplatteneinbau, Rackmontage (optional)
Zertifikate	UL, CE, FCC, CCC, BSMI
Stromversorgung	Netzteil: 85 Watt Eingangsspannung: 18 ~ 30V <sub>DC</sub> 18 A Ausgangsspannung: +3.3A @ 8A / +5V @ 10A / +12V @ 4A / +5Vsb @ 0,75A / -12V @ 1A
Temperatur	Betrieb: 0~50° C (32 ~ 122° F) Lagerung: -20 ~ 60° C (-4 ~ 140° F)
rel. Feuchtigkeit	5 ~ 85% @ 40° C (kein Kondensat)
Vibration	5 ~ 500 Hz, 1 G <sub>RMS</sub> zufällige Vibration
Maße (B x H x T)	450 x 315 x 141 mm Ausschnittmaß: 428 x 297 mm
Bruttogewicht	13 kg

### System Hardware:

CPU	Intel® Celeron® M ULV 1 GHz (512 KB L2 Cache) on Board
Chipsatz	Intel 915 GME
BIOS	Award® 512 KB Flash BIOS
RAM	1 GB DDR2 SDRAM 533 MHz
Laufwerke	1x Anschluss 2,5" SATA HDD 1x Anschluss Slim CD-ROM 1x Compact Flash Slot
LAN	1x 10/100Base-T Ethernet 1x 10/100/1000Base-T Ethernet
Parallel Port	1x enhanced Parallel Port (SPP/EPP/ECP)
Serial Port	1x RS-232
USB	4x USB 2.0 intern 1x USB 2.0 frontseitig
Bus Erweiterung	2x PCI-Slots (half-length), Total 25W
Videoausgang	1x VGA
PS/2	2x
Audio	Mic-in, Line-in, Line-out

### Unterseite / Schnittstellen:



- |                  |              |
|------------------|--------------|
| A. Netzschalter  | G. PS/2      |
| B. Parallel Port | H. COM Port  |
| C. LAN           | I. VGA       |
| D. Gigabit LAN   | J. USB       |
| E. Slim CD-ROM   | K. Audio     |
| F. 24 VDC        | L. PCI Slots |

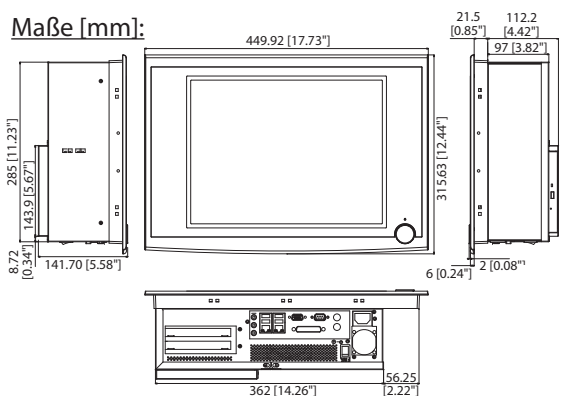
### Display Spezifikationen:

Größe / Typ	15" XGA TFT LCD
Farben	16,2 Mio. (RGB 6-bit + FRC Data)
Auflösung	1024 x 768 Pixel
Blickwinkel (H/V)	140° / 120°
Luminanz	250 cd/m <sup>2</sup>
Kontrast	500 : 1
MTBF	50.000 Std.

### Touchscreen (optional):

Typ	analog resistive (8-wire)
Transparenz	> 80%
Lebensdauer	100 Mio. Berührungen pro Punkt

### Maße [mm]:



### Lieferbare Optionen bzw. Zubehör (auf Anfrage):

- als funktionsfertig installiertes Automatisierungsgerät z.B. mit SoftSPS und/oder Prozessvisualisierungssystem lieferbar
- Touchscreen (Analog Resistive)
- Montagekit für 19"-Rack

24-02-09

Technische Änderungen vorbehalten!

